



ЗАДВИЖКА АВК КЛИНОВАЯ ПОЛНОПРОХОДНАЯ, С ЭЛЕКТРОПРИВОДОМ, DN 40-600, PN 10 ИЛИ PN 16

СЕРИИ
15/42, 06/80

Конструкция: по стандарту EN 1074-1 и 2 / EN 1171

Строительная длина: по стандарту EN 558, таблица 2, серия 14 (DIN 3202/F4)

Размеры фланцев и отверстий: по ГОСТ 12815-80 Ряд 1 (ISO 7005-2; EN 1092-2: 1997; DIN 2501)

Назначение:

Для сточных вод* с содержанием твердых частиц до 10% (допускается присутствие нефтепродуктов) и нейтральных жидкостей. Не предназначена для питьевой воды
Т макс. +70°C

Для установки в колодцах и помещениях. Комплектующие для подземной бесколодезной установки поставляются по запросу.

* Допустимость установки на сточные воды и канализацию определяется после заполнения опросного листа с указанием характеристик рабочей среды

Испытания:

Гидравлические испытания по EN 1074-1 и 2 / EN 12266
Седло : 1,1 x PN
Корпус: 1,5 x PN
Проверка рабочего крутящего момента

Дополнительные принадлежности по заказу:

Удлинительная штанга
Колонка управления
Блок управления приводом

Сертификаты:

Декларация TP TC 010/2011 с допуском на ОПО (схема 5д)
Декларация TP TC 032/2013

Материалы:

Корпус и крышка	высокопрочный шарографитный чугун, GJS-500-7 по EN 1563 (GGG-50 по DIN 1693)
Покрытие	внутри и снаружи порошковое эпоксидное по DIN 30677-2, нанесенное электростатическим способом, утверждено GSK
Шток	нержавеющая сталь, DIN x 20 Cr 13
Уплотнение штока	серия 15/42 2 кольца круглого сечения из NBR, 1 кольцо круглого сечения из резины NBR серия 06/80 грязеъемное кольцо из NBR; 2 кольца круглого сечения из NBR внутри полиамидного подшипника и 2 снаружи; манжета из резины NBR
Клин	сердечник из высокопрочного шарографитного чугуна GJS-400-15, полностью вулканизирован резиной NBR; запрессованная клиновидная гайка из устойчивой к обесцинкованию латуни CW602N по EN12167 (CZ 132 по BS 2874)
Фиксирующий подшипник	устойчивая к обесцинкованию латунь CW602N по EN12165 (CZ 132 по BS 2872)
Болты крышки	нержавеющая сталь A2, пломбированы термоклеем
Прокладка крышки	резина NBR



Expect... **AVR**

ЗАДВИЖКА AVK КЛИНОВАЯ ПОЛНОПРОХОДНАЯ, С ЭЛЕКТРОПРИВОДОМ, DN 40-600, PN 10 ИЛИ PN 16

СЕРИИ
15/42, 06/80

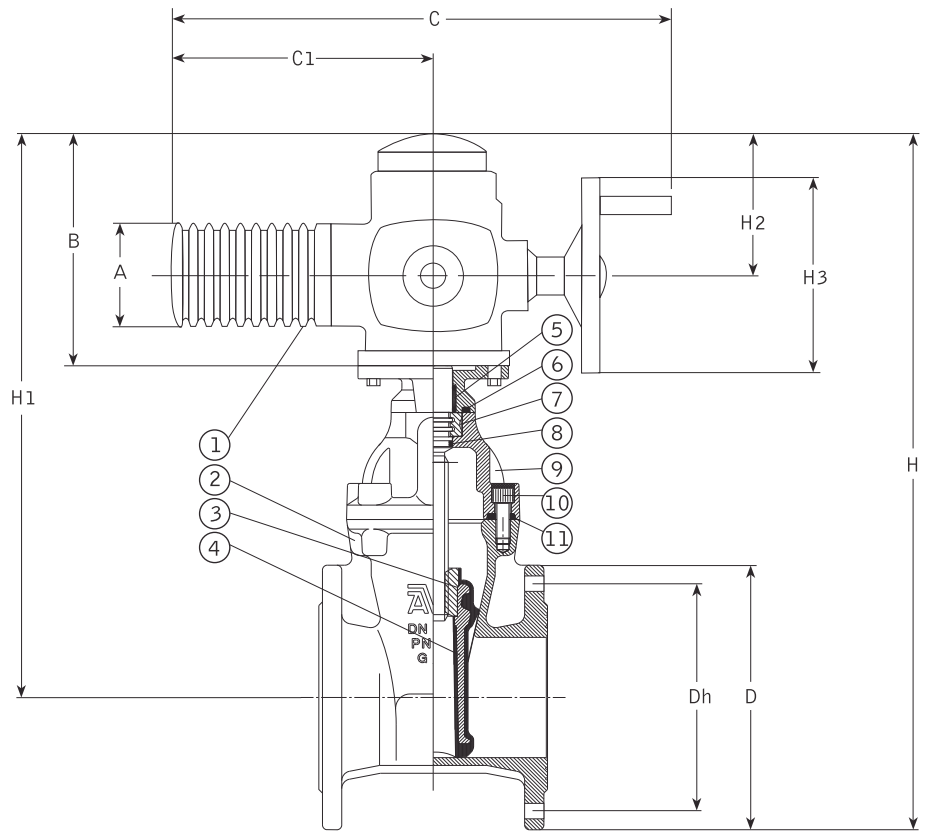
Конструкция: по стандарту EN 1074-1 и 2 / EN 1171

Строительная длина: по стандарту EN 558, таблица 2, серия 14 (DIN 3202/F4)

Размеры фланцев и отверстий: по ГОСТ 12815-80 Ряд 1 (ISO 7005-2; EN 1092-2: 1997; DIN 2501)

Компоненты:

1. Электропривод AUMA
2. Корпус
3. Клиновидная гайка
4. Клин
5. Полиамидный подшипник
6. Кольцо круглого сечения
7. Фиксирующий подшипник
8. Кольцо круглого сечения
9. Крышка
10. Болт крышки
11. Прокладка крышки



Серия 15/42 с уменьшенной строительной длиной, DN 40-400

Артикул	DN	PN	Тип* привода AUMA	A мм	B мм	C1 мм	C мм	H мм	H1 мм	H2 мм	H3 мм	L мм	D мм	Dh мм	Кол-во оборотов откр./закр.	Настройка момента закр. привода (Н*м)	Масса включая эл.привод кг
15-040-40013	40	10/16	SA 07.6 - F10	101	288	265	514	565	490	210	160	140	150	110	11	40	34
15-050-40013	50	10/16	SA 07.6 - F10	101	288	265	514	573	490	210	160	150	165	125	11	40	35
15-065-42013	65	10/16	SA 07.6 - F10	101	288	265	514	608	515	210	160	170	185	145	14	60	38
15-080-42-01364099	80	10/16	SA 07.6 - F10	101	288	265	514	635	535	210	160	180	200	160	17	35	36
15-100-42-01364099	100	10/16	SA 07.6 - F10	101	288	265	514	668	558	210	160	190	220	180	21	35	39
15-125-42-01364099	125	10/16	SA 07.6 - F10	101	288	265	514	724	599	210	160	200	250	210	26	40	43
15-150-42-01364099	150	10/16	SA 07.6 - F10	101	288	265	514	796	653	210	160	210	285	240	26	40	52
15-200-42-00364099	200	10	SA 10.2 - F10	121	290	283	537	916	746	210	200	230	340	295	35	80	70
15-200-42-01364099	200	16	SA 10.2 - F10	121	290	283	537	916	746	210	200	230	340	295	35	80	70
15-250-42003	250	10	SA 14.2 - F14	153	316	389	725	1024	824	226	315	250	400	350	37	180	157
15-250-42013	250	16	SA 14.2 - F14	153	316	389	725	1024	824	226	315	250	400	355	37	180	157
15-300-42003	300	10	SA 14.2 - F14	153	316	389	725	1174	946	226	315	270	455	400	44	200	204
15-300-42013	300	16	SA 14.2 - F14	153	316	389	725	1174	946	226	315	270	455	410	44	200	204
15-350-40003	350	10	SA 14.6 - F14	153	316	389	728	1409	1149	226	400	290	520	460	59	300	266
15-350-40013	350	16	SA 14.6 - F14	153	316	389	728	1409	1149	226	400	290	520	470	59	300	266
15-400-40003	400	10	SA 14.6 - F14	153	316	389	728	1466	1176	226	400	310	580	515	59	300	289
15-400-40013	400	16	SA 14.6 - F14	153	316	389	728	1466	1176	226	400	310	580	525	59	300	289

* Скорость вращения привода AUMA для DN 40-200: 45 об./мин., для DN 250-400: 22 об./мин. Тип втулки - В3.

Диаметр вала: DN 40-200 - 20 мм, DN 250-400 - 30 мм.

Для правильного подбора задвижки и электропривода следует заполнить опросный лист.

ЗАДВИЖКА AVK КЛИНОВАЯ ПОЛНОПРОХОДНАЯ, С ЭЛЕКТРОПРИВОДОМ, DN 40-600, PN 10 ИЛИ PN 16

СЕРИИ
15/42, 06/80

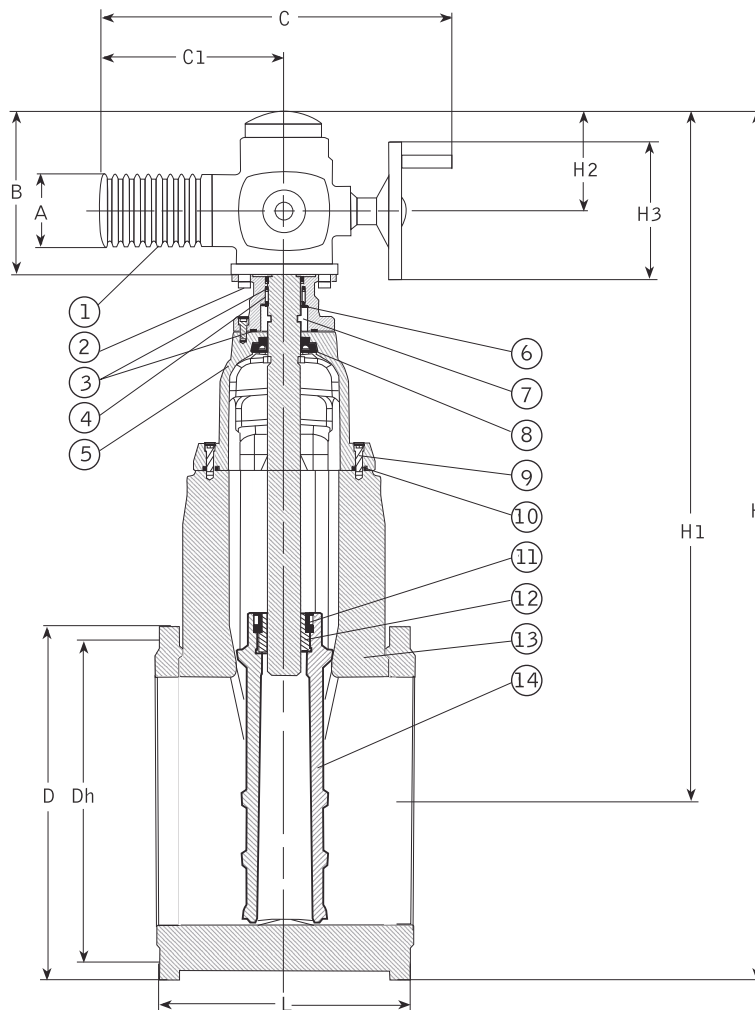
Конструкция: по стандарту EN 1074-1 и 2 / EN 1171

Строительная длина: по стандарту EN 558, таблица 2, серия 14 (DIN 3202/F4)

Размеры фланцев и отверстий: по ГОСТ 12815-80 Ряд 1 (ISO 7005-2; EN 1092-2: 1997; DIN 2501)

Компоненты:

- | | |
|-----------------------------------|--------------------------|
| 1. Электропривод AUMA | 7. Фиксирующий подшипник |
| 2. Кольцо грязеъемное из NBR | 8. Манжета |
| 3. Кольцо круглого сечения из NBR | 9. Болт крышки |
| 4. Подшипник из полиамида | 10. Прокладка крышки |
| 5. Крышка | 11. Соединительный штифт |
| 6. Упорная шайба | 12. Клиновая гайка |
| | 13. Корпус |
| | 14. Клин |



Серия 06/80 с уменьшенной строительной длиной, DN 450-600

Артикул	DN	PN	Тип* привода AUMA	A мм	B мм	C мм	C1 мм	H мм	H1 мм	H2 мм	H3 мм	L мм	D мм	Dh мм	Кол-во оборотов откр./загр.	Настройка момента закр. привода (Н·м)	Масса включая эл.привод кг
06-450-80003A	450	10	SA 14.6	153	316	728	389	1693	1373	226	400	330	640	565	39	500	533
06-450-80013A	450	16	SA 14.6	153	316	728	389	1693	1373	226	400	330	640	585	39	500	533
06-500-80003A	500	10	SA 14.6	153	316	728	389	1798	1440	226	400	350	715	620	43	500	565
06-500-80013A	500	16	SA 14.6	153	316	728	389	1798	1440	226	400	350	715	650	43	500	565
06-600-80003A	600	10	SA 14.6	153	316	728	389	2008	1588	226	400	390	845	725	52	500	768
06-600-80013A	600	16	SA 14.6	153	316	728	389	2008	1588	226	400	390	845	770	52	500	768

* Скорость вращения привода AUMA для DN 450-600: 16 об./мин., для DN800: 22 об./мин
Для правильного подбора задвижки и электропривода следует заполнить опросный лист.